

Merkki	Muutos	Pvm.	Muuttanut	Hyy.
1	Muutettu polttoainevaraston korkeusasema	21.9.2011	IS	

### Kattilarakennus Paloluokka P3

YP1  
-METALLIELEMENTTI  
-MUOVIPINN. TERÄSPELTI  
-SOLUPOLYSTYREENI 150  
u-arvo = 0.20 W/m²K

US1  
-METALLIELEMENTTI  
-MUOVIPINN. TERÄSPELTI  
-MINERAALIVILLA 100  
-MUOVIPINN. TERÄSPELTI  
u-arvo = 0.xx W/m²K

AP1  
-LATTIAPINNOTE  
-TERÄSBEITONLAATTA  
-MUOVIKALVO 0.2  
-SOLUMUOVI 80  
-TIIVISTETTY SORASTUS >300  
-PERUSMAAN PINTA KALLISTETTU ULKOSEINILLE  
u-arvo = 0.28-0.22 W/m²K

VS1  
-METALLIELEMENTTI  
-MUOVIPINN. TERÄSPELTI  
-MINERAALIVILLA 100  
-MUOVIPINN. TERÄSPELTI

VS2  
-METALLIELEMENTTI  
-MUOVIPINN. TERÄSPELTI  
-MINERAALIVILLA 150  
-MUOVIPINN. TERÄSPELTI  
-RUNKOSSA HUOMIOITU  
PAINENKESTÄVYYS 5 kN/m²

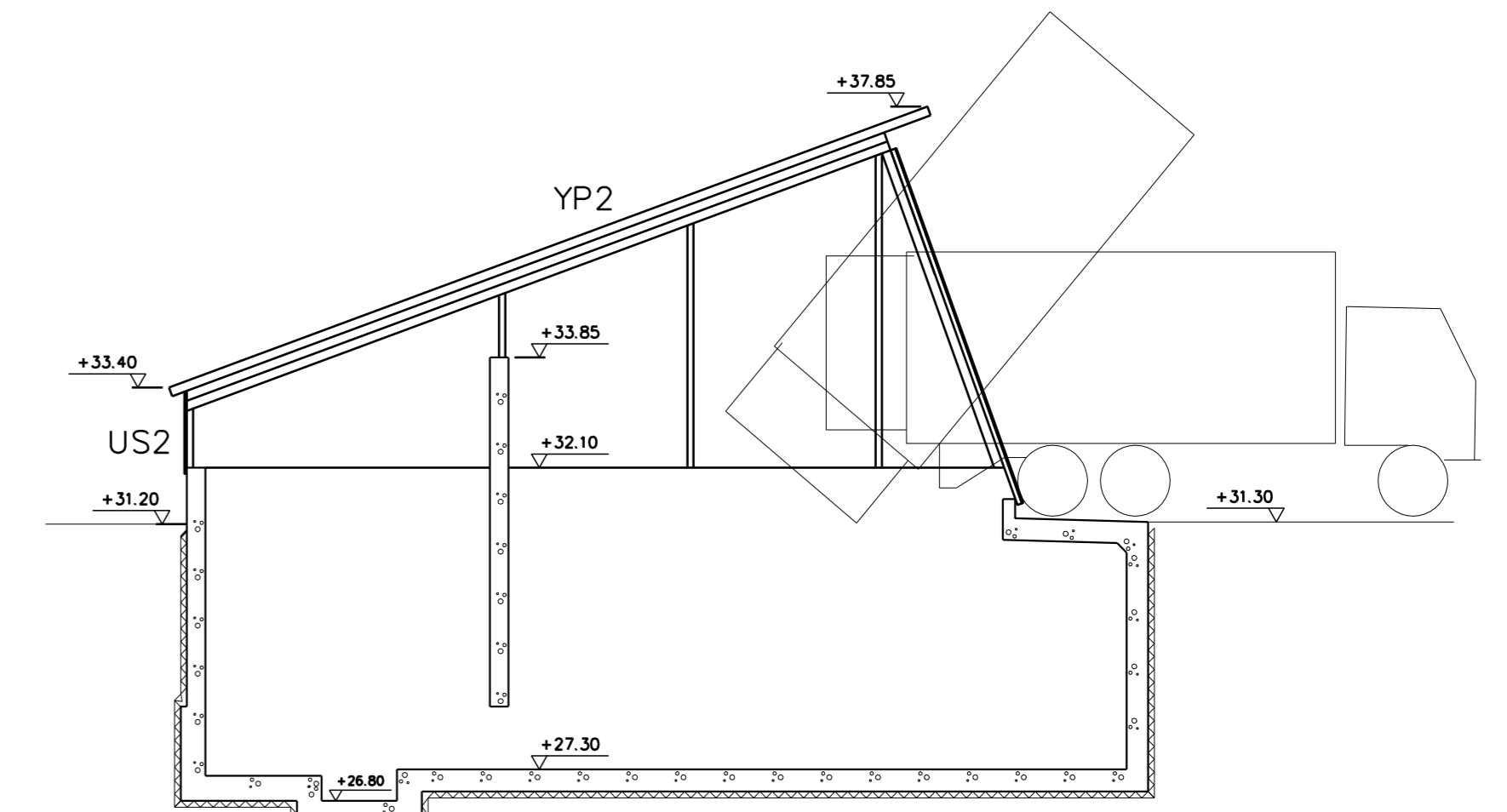
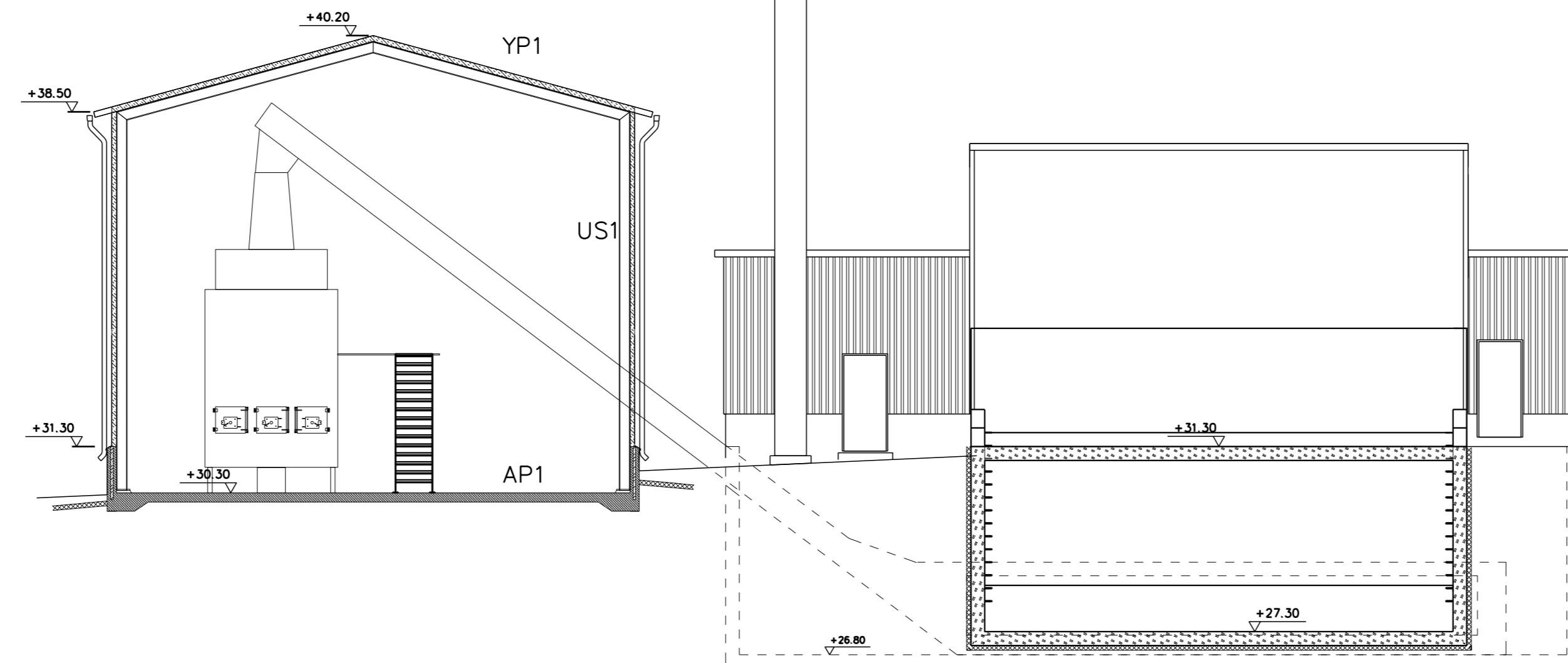
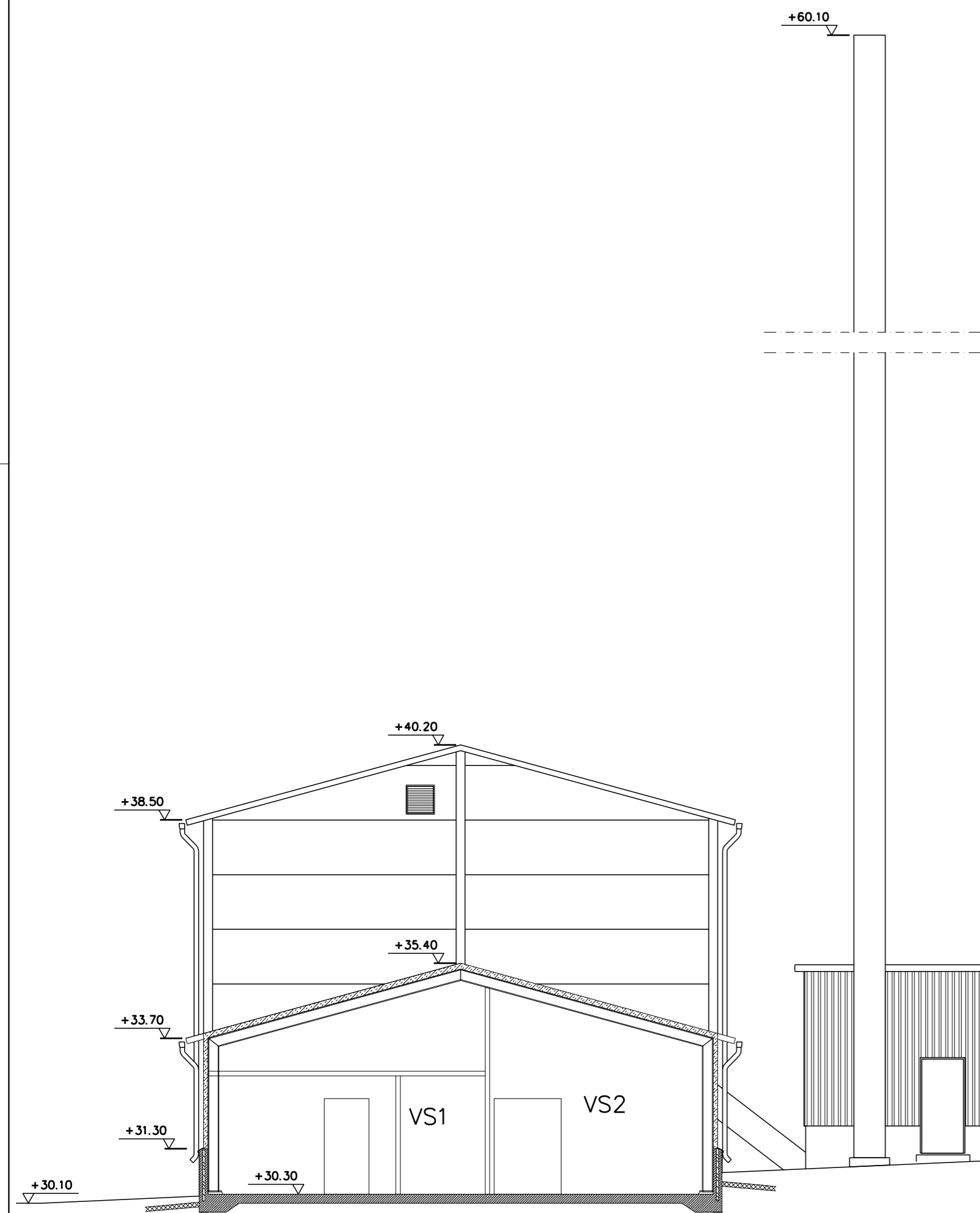
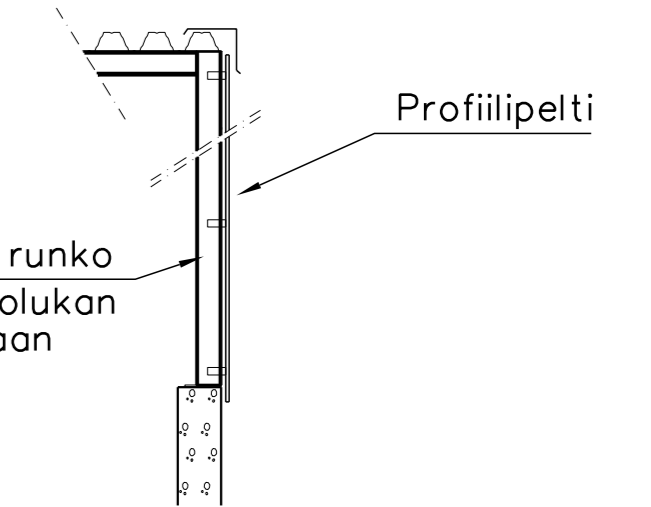
### Polttoainevarasto

Polttoainevaraston kantavien rakenteiden paloluokka P2

YP2  
-MUOVIPINN. PROFIILIPELTI  
-TERÄSRUNKO PALOSUOJATTU

US2  
-MUOVIPINN. PROFIILIPELTI  
-TERÄSRUNKO PALOSUOJATTU  
-VANERI 18

Polttoainevaraston seinän leikkaus 1:50



K.osa/Kpl	Karttu/Ida	Tammi/Reino	Viranomaisen merkintöjä
710	664	1-86-M601	
Rakennustyyppi	Uudisrakennus		Rinnakkais Pääpiirustus
Rakennuskohde nimi ja osoite	Tammisaaren Energia Pohja Turuntie 261 10420 POHJANKURU		Piirustuksen sisältö Leikkaukset Mittakaava 1:100
LAATUKATTILA OY Vihojantie 10 33200 TAMMISAARI Puh. 03 2511 511 Fax. 03 2121 528		LAKA Pari: 2.5.2011 IS Hyy	Suunnitelmaa, työn numero ja piirustuksen numero Muutos 27972-21.9.2011