

Merkki	Muutos	Pvm.	Muuttanut	Hyv.
1	Korkeusasema päivitetty	13.4.2015	IS	
2	Seinän paksuus	20.8.2015	IS	

Kattilarakennus
Paloluokka P3

YP1
-METALLIELEMENTTI
-MUOVIPINN. TERÄSPELTI
-SOLUPOLYSTYREENI 150
u-arvo = 0.20 W/m²K

US1
-METALLIELEMENTTI
-MUOVIPINN. TERÄSPELTI
-MINERAALIVILLA 100
-MUOVIPINN. TERÄSPELTI
u-arvo = 0.40 W/m²K

AP1
-LATTIAPINNOITE
-TERÄSBETONILAATTA
-MUOVIKALVO 0.2
-SOLUMUOVI 80
-TIIVISTETTY SORASTUS >300
-PERUSMAAN PINN. KALLISTETTU ULKOSEINILLE
u-arvo = 0.28-0.22 W/m²K

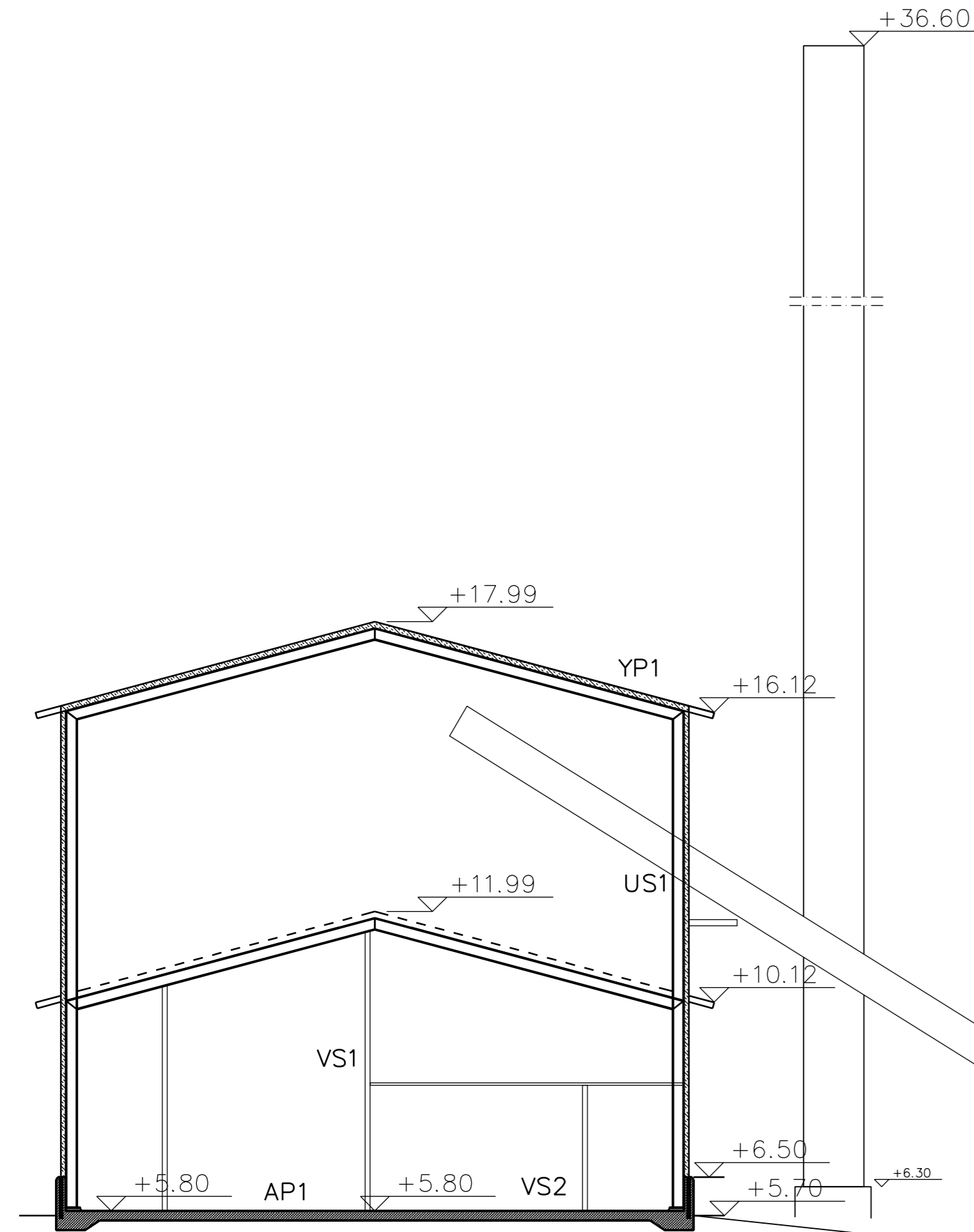
VS1
-METALLIELEMENTTI
-MUOVIPINN. TERÄSPELTI
-MINERAALIVILLA 100
-MUOVIPINN. TERÄSPELTI

VS2
-METALLIELEMENTTI
-MUOVIPINN. TERÄSPELTI
-MINERAALIVILLA 100
-MUOVIPINN. TERÄSPELTI
-RUNGOSSA HUOMIOITU
PAINENKESTÄVYYS 5 kN/m²

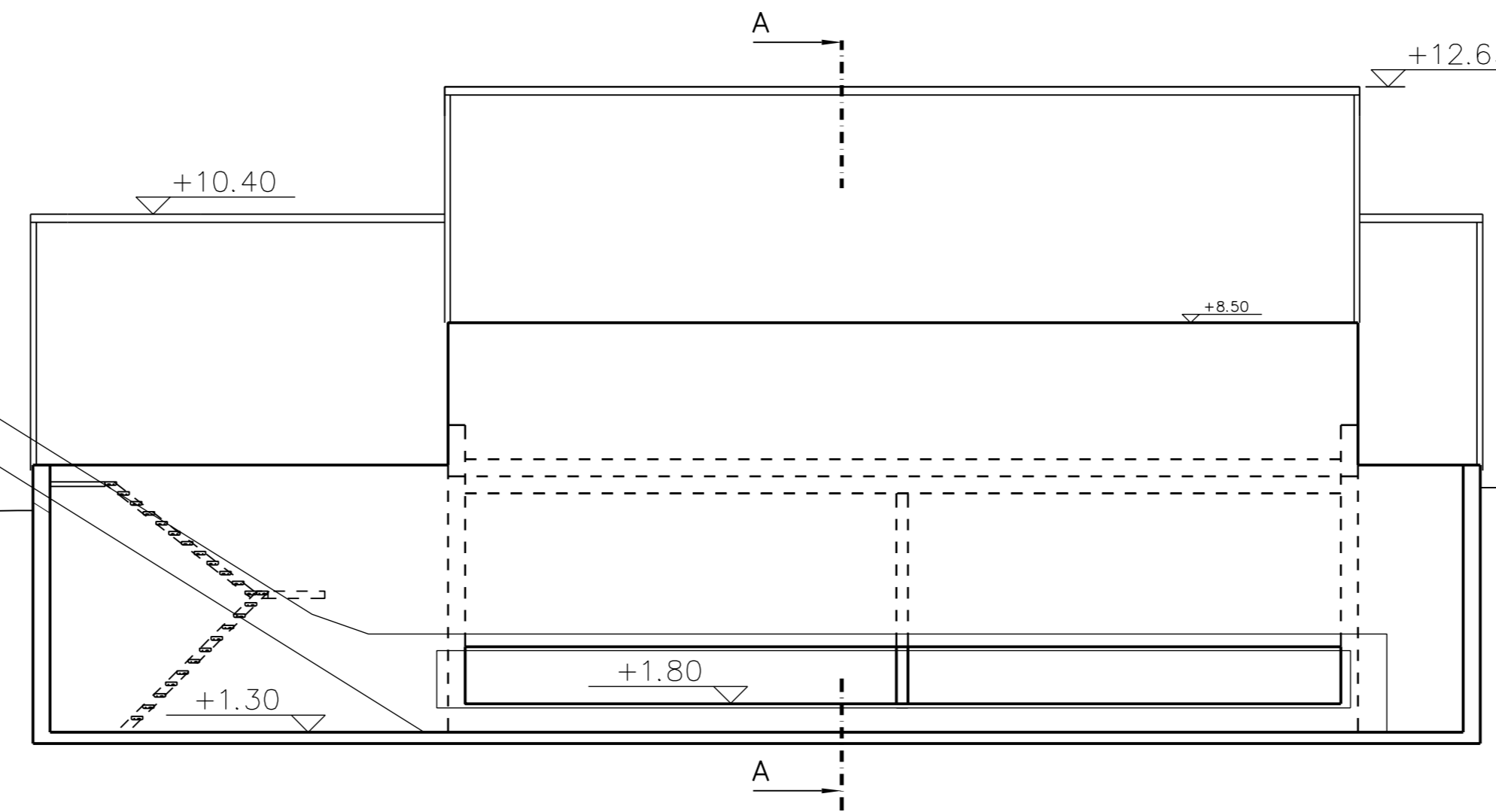
Polttoainevarasto

YP2
-MUOVIPINN. PROFILIPELTI
-TERÄSRUNKO

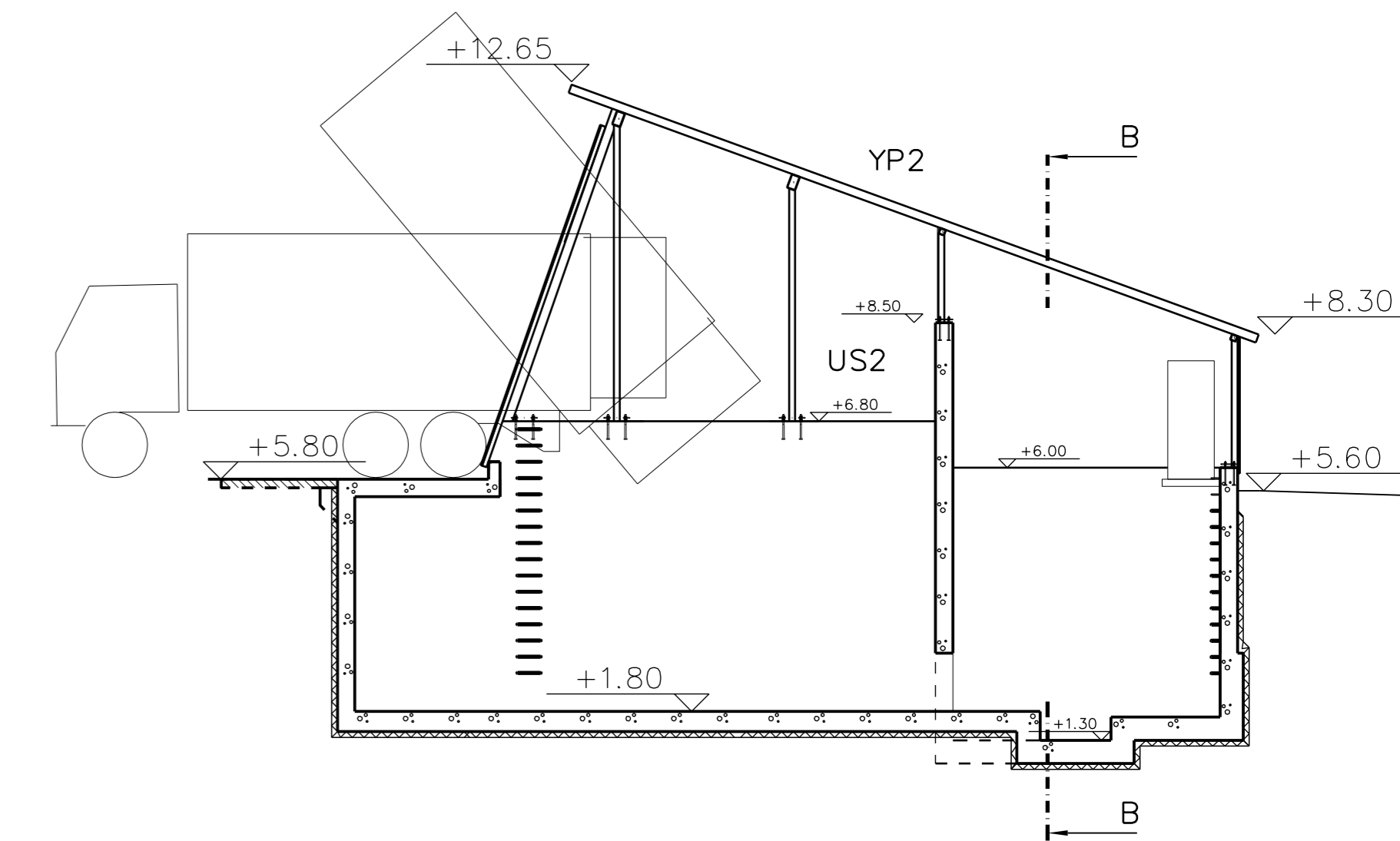
US2
-MUOVIPINN. PROFILIPELTI
-TERÄSRUNKO
-VANERI 18



LEIKKAUS B-B



LEIKKAUS A-A



Kosa/Kylä	Kortteli/Tila	Tontti/Rno	Varaomaisen merkintöjä
3	332	1 ja 2	
Rakennuslompe	Piirustustaj		
Uudisrakennus	Pääpiirustus		
Rakennuskohteen nimi ja osoite	Piirustuksen sisältö	Mittakaava	
Kristiinan Biolämpökeskus Veturintie 13 Kristiinankaupunki	Leikkaukset Suhteelliset korkeusosemat	1:100	
LAATUKATTILA OY Vihojantie 10 33201 TAMPERE Puh. 03 2141111 Fax. 03 2121528	LAKA Pii: 5.3.2015 IS Hyv.	22780-13.4.2015	Suunnitteluala, työn numero ja piirustuksen numero Muutos